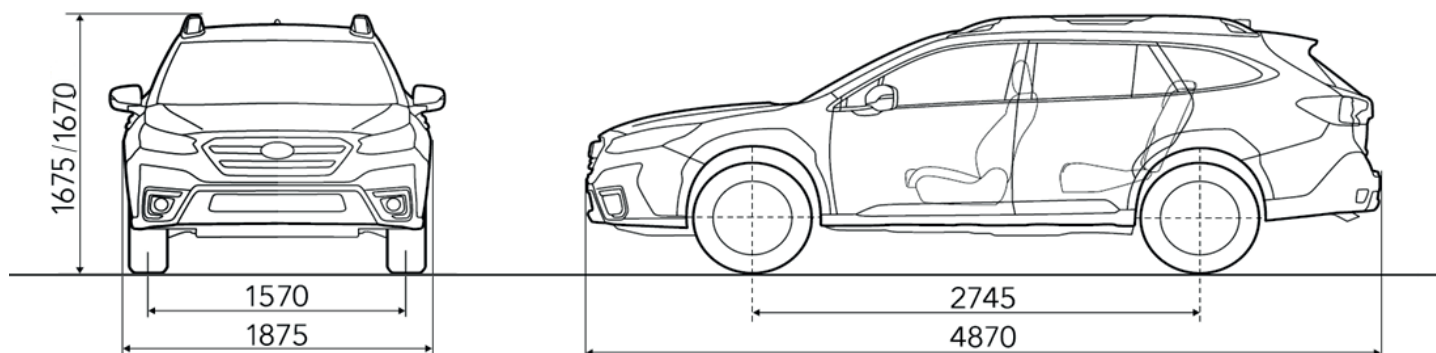


TECHNICKÁ DATA MR2023


POLOŽKA	SYMMETRICAL AWD (ALL-WHEEL DRIVE), LINEARTRONIC			
	ACTIVE	COMFORT	TOURING	FIELD
	TYP: B7, VARIANTA: BT9, VERZE: C1L		TYP: B7, VARIANTA: BT9, VERZE: C6L	TYP: B7, VARIANTA: BT9, VERZE: C3L

MOTOR	
Typ	FB25, Horizontálně uložený, 4 válcový, benzinový motor typu Boxer, DOHC 16-ventilů s variabilním časováním všech ventilů
Vrtání × Zdvih	mm 94,0 × 90,0
Zdvihový objem	ccm 2498
Kompresní poměr	12:1
Palivová soustava	Sekvenční přímé vícebodové vstřikování paliva
Palivo	Bezolovnatý benzin BA95, min 95 oktanů
Objem palivové nádrže	l 63

TECHNICKÉ PARAMETRY	
Maximální výkon (DIN)	kW (PS) / ot 124 (169) / 5000–5800
Maximální točivý moment (DIN)	Nm/ot 252/3800
Maximální rychlost	km/h 193
Zrychlení (0-100 km/h)	sec. 10,2
Spotřeba paliva NEDC	Město l/100 km 9,1
	Mimo město l/100 km 6,5
	Kombinace l/100 km 7,4
Emise CO ₂ NEDC	Město g/km 206
	Mimo město g/km 147
	Kombinace g/km 169
Spotřeba paliva dle WLTP / Emise CO ₂ dle WLTP	Nízká (jízda nestálou nízkou rychlostí, např. městský režim) l/100 km 12,2
	Střední l/100 km 8,1
	Vysoká l/100 km 7,1
	Mimořádně vysoká (mimořádně vysoké zatížení, např. dálniční režim) l/100 km 8,7
	Kombinovaná l/100 km 8,6
Emise CO ₂ dle WLTP	Nízká (jízda nestálou nízkou rychlostí, např. městský režim) g/km 276
	Střední g/km 183
	Vysoká g/km 161
	Mimořádně vysoká (mimořádně vysoké zatížení, např. dálniční režim) g/km 196
	Kombinovaná g/km 193
Emisní norma	EC 715/2007-2018/1832AP, Euro 6d-ISC-ECM
Hluk stojícího vozidla	dB/ot 77,8/3750
Hluk za jízdy	dB 67
Akumulátor	V/Ah Q-85, 12/62
Alternátor	V/A 12/150

POLOŽKA	SYMMETRICAL AWD (ALL-WHEEL DRIVE), LINEARTRONIC			
	ACTIVE	COMFORT	TOURING	FIELD
	TYP: B7, VARIANTA: BT9, VERZE: C1L		TYP: B7, VARIANTA: BT9, VERZE: C6L	TYP: B7, VARIANTA: BT9, VERZE: C3L

PŘEVODOVÉ ÚSTROJÍ

Symmetrical AWD			Active Torque Split AWD system – systém variabilního rozdělení točivého momentu	
Převodovka		typ	CVT	
Převodový poměr	D režim		4,066 – 0,503	
	1. převodový stupeň		4,066	
	2. převodový stupeň		2,628	
	3. převodový stupeň		1,911	
	4. převodový stupeň		1,490	
	5. převodový stupeň		1,166	
	6. převodový stupeň		0,914	
	7. převodový stupeň		0,717	
	8. převodový stupeň		0,559	
Stálý převod			4,379	
Spojka			Kapalinový měnič	

ROZMĚRY & HMOTNOSTI

Celková délka		mm	4870	
Celková šířka		mm	2067 ¹ / 1875	
Celková výška		mm	1675	1670
Rozvor		mm	2745	
Rozchod	Přední nápr.	mm	1570	
	Zadní nápr.	mm	1600	
Minimální světlá výška		mm	213	
Nájezdový úhel	Vpředu	°	19,7	
	Vzadu	°	22,6	
Přechodový úhel		°	21	
Provozní hmotnost = (pohotovostní hmotnost +75kg řidič)		kg	1716–1724	1739
Maximální celková hmotnost		kg	2200	
Užitečná hmotnost		kg	484–476	461
Maximální zatížení střechy		kg	67,5 / 185 ²	100 / 318 ²
Maximální zatížení nápravy	Vpředu	kg	1260	
	Vzadu	kg	1260	
Maximální hmotnost přívěsu	Nebržděný	kg	750	
	Bržděný	kg	2000	
Maximální svislé zatížení tažného zařízení		kg	90	

KABINA

Počet míst		osob	5	
Objem zavazadlového prostoru		l	561	
	Při sklop. Sedadlech	l	1822	1750
Délka zavazadlového prostoru		mm	1067	
	Při sklop. Sedadlech	mm	1862	
Šířka zavazadlového prostoru	Min.	mm	1319	
	Max.	mm	1100	
Výška zavazadlového prostoru		mm	815	

KAROSÉRIE

Řízení			Hřebenové s elektrickým posilovačem	
Zavěšení (nezávislé zavěšení kol)	Přední náprava		Vzpěra McPherson, vinuté pružiny	
	Zadní náprava		Double wishbone typ, vinuté pružiny	
Poloměr otáčení		m	5,5	
Brzdy	Přední náprava		Kotoučové s vnitřním chlazením	
	Zadní náprava		Kotoučové s vnitřním chlazením	
			Diagonálně rozdělené dvoukruhové brzdy s elektrickým posilovačem a elektronickou regulací brzdného tlaku, systém EBD	
			4-Kanálové ABS, Systém jízdní stability vozu VDC	
			Active Torque Vectoring – systém aktivního směřování točivého momentu	
			Režim X-Mode + HDC systém pro sjíždění svahů	
			Elektronická parkovací brzda s funkcí Auto Vehicle Hold – systém pro stání bez stisknutí pedálu brzdy	
Pneumatiky, Ráfky			225/60 R18 100V, 18 × 7"J ET +55	

SERVISNÍ PROHLÍDKY

Výměna motorového oleje			každých 12 měsíců nebo 15 000 km, podle toho co nastane dříve	
Servisní prohlídka			každých 24 měsíců nebo 30 000 km, podle toho co nastane dříve	

1) Maximální šířka včetně zrcátek

2) Maximální povolené zatížení za jízdy / maximální povolené statické zatížení