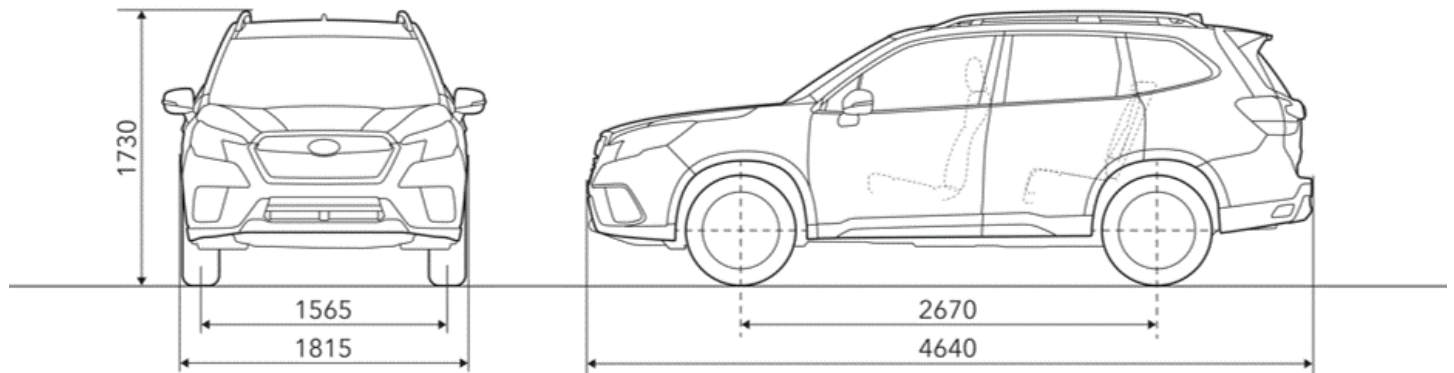


TECHNICKÁ DATA


POLOŽKA	SYMMETRICAL AWD (ALL-WHEEL DRIVE)				
	ACTIVE	COMFORT	COMFORT NAVI	EXECUTIVE	SPORT
	TYP: SK, VARIANTA: SKE, VERZE: C1L	TYP: SK, VARIANTA: SKE, VERZE: C3L		TYP: SK, VARIANTA: SKE, VERZE: C4L	TYP: SK, VARIANTA: SKE, VERZE: C6L
	2,0I-L EYESIGHT, LINEARTRONIC				

MOTOR	
Typ	Horizontálně uložený, 4 válcový, benzínový motor typu Boxer, DOHC 16-ventilů, FB20
Vrtání × Zdvih	mm 84,0 × 90,0
Zdvihový objem	ccm 1995
Kompresní poměr	12,5:1
Palivová soustava	Sekvenční přímé vícebodové vstřikování paliva
Palivo	Bezolovnatý benzín BA95, min 95 oktanů
Objem palivové nádrže	l 48

TECHNICKÉ PARAMETRY		
Maximální výkon (DIN)	kW (PS) / ot 110 (150) / 5600–6000	
Maximální točivý moment (DIN)	Nm/ot 194/4000	
Maximální rychlost	km/h 188	
Zrychlení (0-100 km/h)	sec. 11,8	
Spotřeba paliva dle WLTP / Emise CO ₂ dle WLTP	Nízká (jízda nestálou nízkou rychlostí, např. městský režim)	l/100 km / g/km 8,8 / 200
	Střední	l/100 km / g/km 7,5 / 171
	Vysoká	l/100 km / g/km 6,7 / 153
	Fáze rychlosti při měření	Mimořádně vysoká (mimořádně vysoké zatížení, např. dálniční režim)
	Kombinovaná	l/100 km / g/km 8,1 / 185
Hluk stojícího vozidla	dB/ot 73/3750	
Hluk za jízdy	dB 67	
Akumulátor	V/Ah 12/48 pro příslušenství, 12/45 pro restart motoru	
Alternátor	V/A Integrovaný startér generátor 12/165	
Elektromotor	Synchronní střídavý motor s permanentním magnetem	
Maximální výkon	kW (PS) 12,3 (16,7)	
Maximální točivý moment	Nm 66	
Trakční baterie	Lithium-iontová baterie	
Maximální výkon baterie	kW 13,5	
Napětí	V 118,4	
Jmenovitá kapacita	Ah 4,8	

SERVISNÍ PROHLÍDKY	
Výměna motorového oleje	každých 12 měsíců nebo 15 000 km, podle toho co nastane dříve
Servisní prohlídka	každých 24 měsíců nebo 30 000 km, podle toho co nastane dříve

POLOŽKA	SYMMETRICAL AWD (ALL-WHEEL DRIVE)				
	ACTIVE	COMFORT	COMFORT NAVI	EXECUTIVE	SPORT
	TYP: SK, VARIANTA: SKE, VERZE: C1L	TYP: SK, VARIANTA: SKE, VERZE: C3L		TYP: SK, VARIANTA: SKE, VERZE: C4L	TYP: SK, VARIANTA: SKE, VERZE: C6L
	2,0I-L EYESIGHT, LINEARTRONIC				

PŘEVODOVÉ ÚSTROJÍ

Symmetrical AWD		Active Torque Split AWD system – systém variabilního rozdělení točivého momentu			
Převodovka		typ	CVT		
	D režim		3,601–0,513		
Převodový poměr	1. převodový stupeň		3,552 (man. režim)		
	2. převodový stupeň		1,892 (man. režim)		
	3. převodový stupeň		1,474 (man. režim)		
	4. převodový stupeň		1,228 (man. režim)		
	5. převodový stupeň		1,024 (man. režim)		
	6. převodový stupeň		0,852 (man. režim)		
	7. převodový stupeň		0,689 (man. režim)		
	Zpátečka		3,682		
Stálý převod			3,900		
Spojka			Kapalinový měnič		

ROZMĚRY & HMOTNOSTI

Celková délka		mm	4640			
Celková šířka		mm	1815			
Celková výška		mm	1730			
Rozvor		mm	2670			
Rozchod	Přední nápr.	mm	1565			
	Zadní nápr.	mm	1570			
Minimální světlá výška		mm	220			
Nájezdový úhel	Vpředu	°	20			
	Vzadu	°	26			
Přechodový úhel		°	21			
Provozní hmotnost = (pohotovostní hmotnost +75kg řidič)		kg	1733	1737	1768	1758
Maximální celková hmotnost		kg	2185			
Užitečná hmotnost		kg	452	448	417	427
Maximální zatížení střechy		kg	80			
Maximální zatížení nápravy	Vpředu	kg	1165			
	Vzadu	kg	1130			
Maximální hmotnost přívěsu	Nebrzděný	kg	750			
	Brzděný	kg	1870			
Maximální svislé zatížení tažného zařízení		kg	75			

KABINA

Počet míst		osob	5			
Objem zavazadlového prostoru		l	509 (od podlahy k horní hraně zadních opěradel)			
	Při sklop. Sedadlech	l	1779 / 1751 ²			
Délka zavazadlového prostoru		mm	908			
	Při sklop. Sedadlech	mm	1856			
Šířka zavazadlového prostoru	Min. / Max.	mm	1100 / 1585			
Výška zavazadlového prostoru		mm	884/824 ²			

KAROSÉRIE

Řízení			Hřebenové s elektrickým posilovačem			
Zavěšení (nezávislé zavěšení kol)	Přední náprava		Vzpěra McPherson, vinuté pružiny			
	Zadní náprava		Double wishbone typ, vinuté pružiny, mechanické vyrovnávání světlé výšky			
Poloměr otáčení		m	5,4			
Brzdy	Přední náprava		Kotoučové s vnitřním chlazením			
	Zadní náprava		Kotoučové s vnitřním chlazením			
			Diagonálně rozdělené dvouokruhové brzdy s podtlakovým posilovačem a elektronickou regulací brzdění tlaku, systém EBD			
			4-Kanálové ABS, Systém jízdní stability vozu VDC			
			Brzdový asistent BA – systém pro zvýšení brzdění účinku			
			Elektronická parkovací brzda s funkcí Auto Vehicle Hold – systém pro stání bez stisknutí pedálu brzdy			
			Režim X-Mode + HDC systém pro sjíždění svahů			
Pneumatiky, Ráfky			225/60R17 99V, 17×7"J ET +48		225/55R18 98V, 18×7"J ET +48	

1) Spotřeba paliva a emise CO2: Euro 6D-ISC-FCM, směrnice EHS / ES č.: 2018/1832AP

2) Modely se střešním oknem